

Manual de Instrucciones

Índice **Página**

Indicaciones de seguridad	02
Instrucciones de uso	
1. Descripción	03
1.1 Indicaciones para su aplicación	
1.2 Funcionamiento	
1.3 Datos técnicos	
1.4 Materiales	
1.5 Dimensiones	
2. Instalación	03
2.1 Preparación	
2.2 Conexión mecánica	
2.3 Conexión eléctrica	04
3. Utilización	04
3.1 Puesta en marcha	
3.2 Utilización en condiciones normales	
3.3 Utilización incorrecta	
4. Mantenimiento, revisión y recambios	04
4.1 Mantenimiento	
4.2 Revisión	
4.3 Recambios	
5. Almacenamiento	04
6. Retirada del servicio y reciclaje	04



► **Lea Usted primero estas Indicaciones de seguridad y observe las Instrucciones de uso.**

Indicaciones de seguridad

1. La instalación, puesta en servicio y mantenimiento deberán llevarse a cabo únicamente por personal cualificado.
2. Al efectuar la conexión eléctrica observen las disposiciones locales y legales VDE 0100.
3. Tengan en cuenta los datos indicados en la etiqueta de características y los datos técnicos descritos en este manual.
4. La línea que alimenta la maniobra tiene que estar protegida mediante el fusible adecuado según la Normativa vigente.
5. Protejan los contactos del interruptor de maniobra en las cargas inductivas y capacitivas.
6. No pongan el aparato en funcionamiento sin haber asegurado antes que la conexión eléctrica sea correcta.
7. Antes de retirar del servicio el aparato, si procede, asegúrense de desconectar la tensión de alimentación.

Instrucciones de uso

1. Descripción

1.1 Indicaciones para su aplicación

Los reguladores conductivos L-ED3 juntamente con las diferentes sondas conductivas, que se suministran bajo demanda, se utilizan para señalar 3 niveles independientes o mantener dentro de los límites escogidos el nivel de líquido en 3 depósitos o recipientes independientes de líquidos conductivos, como agua, productos químicos, etc. en depósitos, recipientes, tuberías, etc.

1.2 Funcionamiento

Los reguladores conductivos L-ED3 basan su funcionamiento en la conductividad del líquido a controlar. Están compuestos por tres controles de nivel independientes con un relé asociado a cada uno de ellos. Pueden trabajar de forma individual o bien relacionados entre sí.

Se requiere una sonda o electrodo para cada nivel, además de una sonda de referencia para cada depósito. En caso que los depósitos donde se precise realizar la instalación sean conductores, se pueden usar los mismos como referencia. Como se puede ver en el apartado 2.3, en caso de querer utilizar varios relés para un mismo depósito, se deberá puentear el común (C) de las sondas asociadas a los relés.

En caso de querer señalar simplemente un nivel independiente mediante cualquiera de los relés del L-ED3, bastará con colocar una sonda o electrodo en el nivel deseado además de la referencia y puentear los bornes (MA) y (MI) de la sonda asociada al relé utilizado.

1.3 Datos técnicos

Fabricante	Talleres Filsa, S.A.U.
Dirección	Bernat Metge, 33 08100 Mollet del Vallès (Barcelona)
Denominación	Regulador conductivo
Tipo	L-ED 3 ref: 2750-3-...
Tensión de alimentación	
2750-3-230	230 V AC (50 ... 60 Hz)
2750-3-115	115 V AC (50 ... 60 Hz)
2750-3-024	24 V AC (50 ... 60 Hz)
Consumo	3.2 VA
Sección máxima conductores	Ø 1 ... 2.5 mm ²
Salida relé para carga	
Resistiva AC	8 A / 250 V
Resistiva DC	0.25 A / 200 V o 8 A / 24 V
Inductiva AC	2.5 A / 250 V
Inductiva DC	4 A / 24 V
Indicador de estado	Relé excitado: LED rojo Presencia de tensión: LED verde
Temperatura ambiente	-20 °C ... +50 °C
Humedad relativa	30 % ... 85 %
Protección	IP20 según DIN EN60529
Peso	0.47 kg

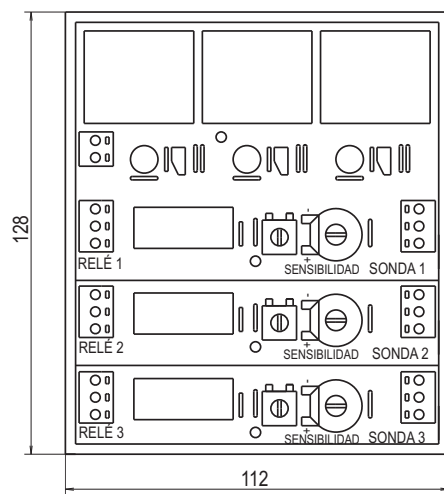
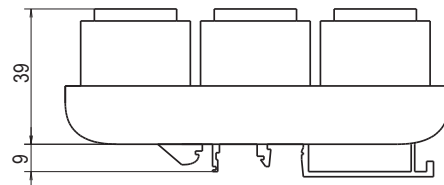
Intensidad en sondas	10 mA
Tensión en sondas	24 V AC
Tensión de aislamiento	2.500 V AC
Resistencia aislamiento	>10 ⁴ Ω
Vida mecánica	30x10 ⁶ operaciones
Sensibilidad	10 ... 100 kΩ

1.4 Materiales

Base	Poliamida 6.6
Terminales bornes	Latón

1.5 Dimensiones

Medidas aproximadas dadas en mm.



LED3-001

2. Instalación

2.1 Preparación

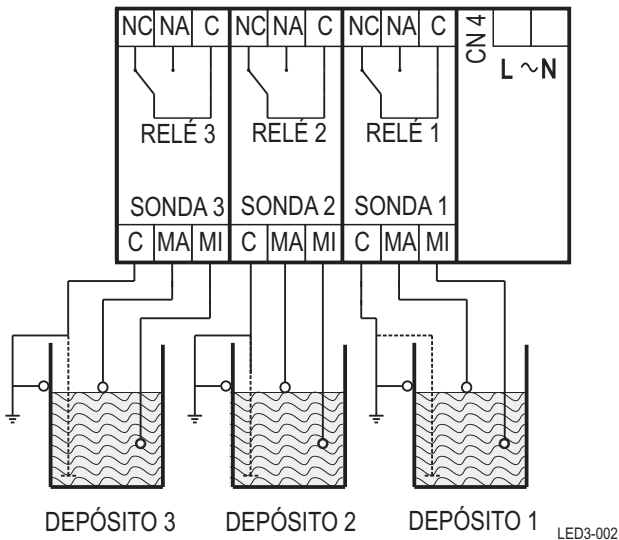
- Lean y sigan las Indicaciones de seguridad y las Instrucciones de uso antes de utilizar el controlador.
- Verifiquen la existencia de todas las piezas:
 - Regulador conductivo.
 - Si se ha solicitado, sonda/s conductiva/s.

2.2 Conexión mecánica

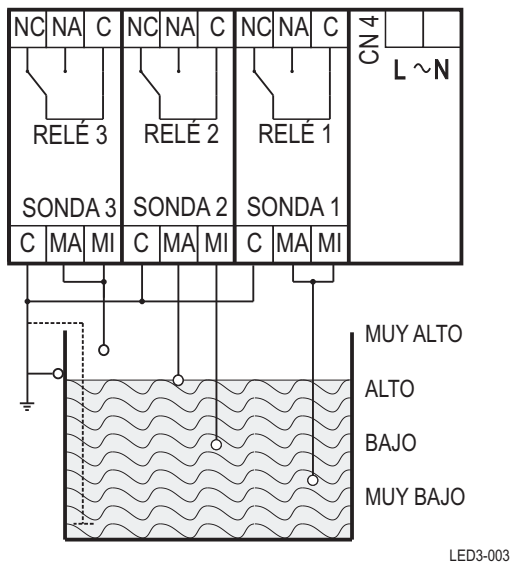
Es muy simple: se instalan en un carril DIN.

2.3 Conexión eléctrica

Esquema de conexión



Ejemplo: control de nivel en depósito con 2 alarmas independientes



3. Utilización

3.1 Puesta en marcha

- La puesta en marcha solamente se podrá llevar a cabo si el controlador ha sido instalado correctamente en el depósito y la conexión eléctrica está acabada.

3.2 Utilización en condiciones normales

- Sólo deberá emplearse el controlador para lo que ha sido construido.
- Utilizar con temperaturas según se indica en los datos técnicos mencionados.
- En el caso que el controlador sufra daños de cualquier índole, hay que desconectarlo inmediatamente.
- No está permitido realizar modificaciones del aparato. Incumpliría las Normas y Decretos vigentes.

3.3 Utilización incorrecta

- El incumplimiento de las Indicaciones de seguridad y de las Instrucciones de uso.
- Utilizar el controlador en condiciones para el cual no ha sido diseñado.
- Efectuar modificaciones o manipular el controlador.
- Incumplir las Normas y Decretos vigentes.
- Montar piezas no originales.

4. Mantenimiento, revisión y recambios

4.1 Mantenimiento

- Utilizándolo correctamente no precisa ningún mantenimiento específico.

4.2 Revisión

- Para revisar el controlador, asegurar la total integridad del regulador, así como la correcta conmutación de los contactos.

4.3 Recambios

- No existen recambios para este controlador.

5. Almacenamiento

- Guardar en lugar seco y libre de polvo.

6. Retirada del servicio y reciclaje

- Antes de retirar del servicio el aparato, si procede, asegúrense de desconectar la tensión de alimentación.
- El controlador puede ser reciclado.
- Para el reciclaje hay que tener en cuenta las Normativas medioambientales vigentes del lugar donde estaba instalado el controlador.