

Manual de Instrucciones

Índice **Página**

Indicaciones de seguridad	02
Instrucciones de uso	
1. Descripción	03
1.1 Indicaciones para su aplicación	
1.2 Funcionamiento	
1.3 Datos técnicos	
1.4 Materiales	
1.5 Dimensiones	
2. Instalación	03
2.1 Preparación	
2.2 Conexión mecánica	
2.3 Conexión eléctrica	04
3. Utilización	04
3.1 Puesta en marcha	
3.2 Utilización en condiciones normales	
3.3 Utilización incorrecta	
4. Mantenimiento, revisión y recambios	04
4.1 Mantenimiento	
4.2 Revisión	
4.3 Recambios	
5. Almacenamiento	04
6. Retirada del servicio y reciclaje	04



► **Lea Usted primero estas Indicaciones de seguridad y observe las Instrucciones de uso.**

Indicaciones de seguridad

1. La instalación, puesta en servicio y mantenimiento deberán llevarse a cabo únicamente por personal cualificado.
2. Al efectuar la conexión eléctrica observen las disposiciones locales y legales VDE 0100.
3. Tengan en cuenta los datos indicados en la etiqueta de características y los datos técnicos descritos en este manual.
4. La línea que alimenta la maniobra tiene que estar protegida mediante el fusible adecuado según la Normativa vigente.
5. Protejan los contactos del interruptor de maniobra en las cargas inductivas y capacitivas.
6. No pongan el aparato en funcionamiento sin haber asegurado antes que la conexión eléctrica sea correcta, y que la tapa con su junta estén colocadas adecuadamente.
7. La conexión a la toma de tierra debe efectuarse con total seguridad, excluyendo cualquier posible daño mecánico.
8. Para el buen funcionamiento del interruptor, es necesario que la lengüeta no toque las paredes del tubo o de la tubería y tenga un movimiento libre. La lengüeta se puede recortar si es necesario.
9. La instalación del LIT-1 en la tubería debe estar en tramos rectos con una longitud mínima de cinco veces su diámetro, tanto por delante como por detrás del interruptor. Estos tramos, deberán estar libres de filtros y válvulas, para evitar así, que se forme turbulencia.
10. En caso que se instale en una tubería vertical, habrá que reajustar el campo de medida para compensar el peso de la paleta.
11. Antes de retirar del servicio el aparato, si procede, asegúrense de desconectar la tensión de alimentación.

Instrucciones de uso

1. Descripción

1.1 Indicaciones para su aplicación

Los interruptores de caudal LIT-1 se utilizan para detectar el flujo de todo tipo de líquidos como agua, aceite, productos químicos, etc. en tubos o tuberías.

Se suministra con un juego de 4 lengüetas para utilizar en tuberías desde 1" hasta 8" de diámetro.

1.2 Funcionamiento

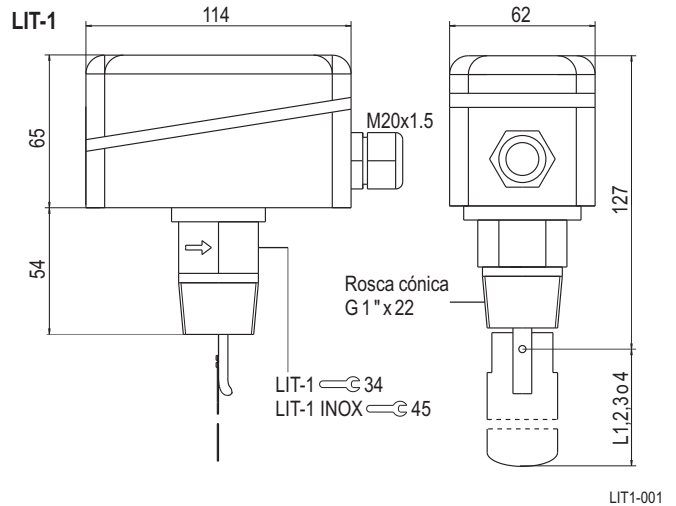
Esencialmente este interruptor se compone de una lengüeta de Acero Inoxidable que al ser empujada por el líquido, actúa sobre un microrruptor conmutado. Este microrruptor está alojado en el cabezal del aparato y actúa de acuerdo con la regulación efectuada.

1.3 Datos técnicos

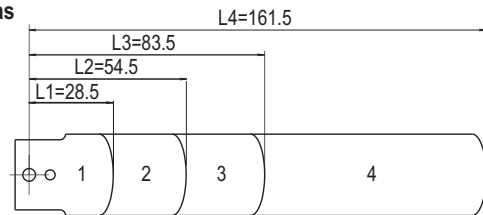
Fabricante	Talleres Filsa, S.A.U.	
Dirección	Bernat Metge, 33 08100 Mollet del Vallès (Barcelona)	
Denominación	Interruptor de caudal	
Tipo	LIT-1	ref: 2604
	LIT-1 INOX	ref: 2604-1
Presión máxima		
LIT-1	+11 bar	
LIT-1 INOX	+30 bar	
Entrada del cable	M20x1.5	
Tensión máx. contacto	250 V AC	
Función del contacto	1 NA + 1 NC	
Poder de ruptura	15 A / 24 ... 250 V AC (carga resistiva)	
	Para cargas inductivas o capacitivas reducir al 50%	
Temperatura de trabajo	-40 °C ... +120 °C	
Temperatura máx. ambiente	+60 °C	
Velocidad flujo aumentando	1.0 m/s ... 172.5 m/s	
Velocidad flujo disminuyendo	0.6 m/s ... 165.7 m/s	
Protección	IP65 según DIN EN60529	
Peso		
LIT-1	0.60 kg	
LIT-1 INOX	0.85 kg	
1.4 Materiales		
Base	ABS	
Tapa	Policarbonato transparente	
Lengüeta	Acero Inoxidable AISI 316L	
Rosca de fijación		
LIT-1	Latón	
LIT-1 INOX	Acero Inoxidable AISI 316L	

1.5 Dimensiones

Medidas aproximadas dadas en mm.



Lengüetas



LIT1-001

LIT1-002

2. Instalación

2.1 Preparación

- Lean y sigan las Indicaciones de seguridad y las Instrucciones de uso antes de utilizar el controlador.
- Verifiquen la existencia del interruptor y del juego de lengüetas.
- Para el buen funcionamiento del interruptor, es necesario que la lengüeta no toque las paredes del tubo o de la tubería y tenga un movimiento libre. Las lengüetas se pueden cortar si es necesario.
- La instalación del LIT-1 en la tubería debe estar en tramos rectos con una longitud mínima de cinco veces su diámetro, tanto por delante como por detrás del interruptor. Estos tramos, deberán estar libres de filtros y válvulas, para evitar así, que se forme turbulencia.
- En caso que se instale en una tubería vertical, habrá que reajustar el campo de medida para compensar el peso de la paleta.

2.2 Conexión mecánica

El interruptor se puede colocar en cualquier posición, siempre que la flecha de la parte superior del racor, esté orientada en el sentido del flujo.

El interruptor se fija mediante rosca de G 1" a tubos de diámetro desde 1" hasta 8" (25 ... 200 mm), roscado en una "T" o en un manguito soldado en una tubería.

Dependiendo de la aplicación también se pueden emplear en tubos de mayor diámetro.

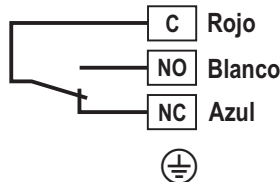
Comprobar la longitud de la lengüeta. La más reducida es para tuberías de diámetro de 1" (25 mm), la segunda para 2" (50 mm) y la tercera para 3" (80 mm). También se incluye una lengüeta más larga (161.5 mm) que cubre las necesidades para tubos de mayor diámetro. Como norma general, se empleará una sola lengüeta (ver tabla orientativa de selección LIT1-003).

Diámetro de la tubería	Lengüeta a utilizar	Rango ajuste Flujo aumentando	Rango ajuste Flujo disminuyendo
DIN mm	Nº	m³/h	m³/h
25	1	1.0 ... 2.1	0.6 ... 2.0
32	1	1.3 ... 3.0	0.8 ... 2.8
40	1	1.7 ... 4.0	1.1 ... 3.7
50	1,2	3.1 ... 6.1	2.2 ... 5.7
65	1,2	4.0 ... 7.0	2.7 ... 6.5
80	1,2,3	6.2 ... 11.4	4.3 ... 10.7
100	1,2,3	14.7 ... 29.0	11.4 ... 27.7
100	4	8.0 ... 18.4	6.1 ... 17.3
125	1,2,3	28.4 ... 55.6	22.9 ... 53.6
125	4	12.9 ... 26.8	9.3 ... 25.2
150	1,2,3	43.1 ... 85.1	35.9 ... 81.7
150	4	16.8 ... 32.7	12.3 ... 30.6
200	1,2,3	85.1 ... 172.5	72.6 ... 165.7
200	4	46.5 ... 94.2	38.6 ... 90.8

LIT1-003

2.3 Conexión eléctrica

Esquema de conexión



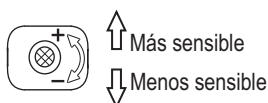
LIT1-004

Prensaestopas

- Aprieten la tuerca de compresión del prensaestopas para asegurar que la estanqueidad sea perfecta.

Ajuste de la sensibilidad

- El controlador se suministra ajustado de fábrica a su sensibilidad máxima, caudal mínimo necesario de 1 m³/h, 16 l/min para actuar. Al girar el tornillo de regulación en sentido horario, aumenta el caudal mínimo necesario para activar la señal de control, por lo tanto disminuye su sensibilidad.



LIT1-005

3. Utilización

3.1 Puesta en marcha

- La puesta en marcha solamente se podrá llevar a cabo si el controlador ha sido instalado correctamente en el depósito y la conexión eléctrica está acabada.

3.2 Utilización en condiciones normales

- Sólo deberá emplearse el controlador para lo que ha sido construido.
- Utilizar con temperaturas según se indica en la etiqueta de características y en los datos técnicos mencionados.
- En el caso que el controlador sufra daños de cualquier índole, hay que desconectarlo inmediatamente.
- No está permitido realizar modificaciones del aparato. Incumpliría las Normas y Decretos vigentes.

3.3 Utilización incorrecta

- El incumplimiento de las Indicaciones de seguridad y de las Instrucciones de uso.
- Utilizar el controlador en condiciones para el cual no ha sido diseñado.
- Efectuar modificaciones o manipular el controlador.
- Incumplir las Normas y Decretos vigentes.
- Montar piezas no originales.

4. Mantenimiento, revisión y recambios

4.1 Mantenimiento

- Utilizándolo correctamente no precisa ningún mantenimiento específico.

4.2 Revisión

- Para revisar el controlador, asegurar la total integridad del interruptor y la lengüeta, así como la correcta conmutación del contacto.

4.3 Recambios

- Usar recambios originales.
- Los recambios para este controlador son el juego de lengüetas.

5. Almacenamiento

- Guardar en lugar seco y libre de polvo.

6. Retirada del servicio y reciclaje

- Antes de retirar del servicio el aparato, si procede, asegúrense de desconectar la tensión de alimentación.
- El controlador puede ser reciclado.
- Para el reciclaje hay que tener en cuenta las Normativas medioambientales vigentes del lugar donde estaba instalado el controlador.

FILSA, en un constante esfuerzo por mejorar sus productos, se reserva el derecho de modificar diseños, materiales y datos sin indicación expresa.

¡Conserve este manual para posibles futuras consultas!