

Manual de Instrucciones

Índice **Página**

Indicaciones de seguridad	02
Instrucciones de uso	
1. Descripción	03
1.1 Indicaciones para su aplicación	
1.2 Funcionamiento	
1.3 Datos técnicos	
1.4 Materiales	
1.5 Dimensiones	
2. Instalación	03
2.1 Preparación	
2.2 Conexión mecánica	04
2.3 Conexión eléctrica	
3. Utilización	04
3.1 Puesta en marcha	
3.2 Utilización en condiciones normales	
3.3 Utilización incorrecta	
4. Mantenimiento, revisión y recambios	04
4.1 Mantenimiento	
4.2 Revisión	
4.3 Recambios	
5. Almacenamiento	04
6. Retirada del servicio y reciclaje	04



► **Lea Usted primero estas Indicaciones de seguridad y observe las Instrucciones de uso.**

Indicaciones de seguridad

1. La instalación, puesta en servicio y mantenimiento deberán llevarse a cabo únicamente por personal cualificado.
2. Al efectuar la conexión eléctrica observen las disposiciones locales y legales VDE 0100.
3. Tengan en cuenta los datos indicados en la etiqueta de características y los datos técnicos descritos en este manual.
4. La línea que alimenta la maniobra tiene que estar protegida mediante el fusible adecuado según la Normativa vigente.
5. Protejan los contactos del interruptor de maniobra en las cargas inductivas y capacitivas.
6. No pongan el aparato en funcionamiento sin haber asegurado antes que la conexión eléctrica sea correcta, y que la tapa con su junta estén colocadas adecuadamente. Coloquen el correspondiente prensaestopas para asegurar la protección eléctrica (IP) del aparato.
7. La conexión a la toma de tierra debe efectuarse con total seguridad, excluyendo cualquier posible daño mecánico.
8. La caja del controlador tiene que estar en posición horizontal, quedando la varilla en posición completamente vertical y sin que el cono presione las paredes del silo antes de haber actuado el microrruptor.
9. El material entrante no debe golpear en ningún momento la varilla ni el cono.
10. Para un correcto funcionamiento del aparato, es conveniente que el material a controlar forme un talud de más de 20 ° respecto a la horizontal.
11. El producto no debe enterrar al cono. Al detectar el nivel, se debe parar inmediatamente el sistema de llenado.
12. Antes de retirar del servicio el aparato, si procede, asegúrense de desconectar la tensión de alimentación.

Instrucciones de uso

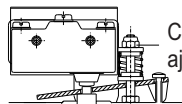
1. Descripción

1.1 Indicaciones para su aplicación

El controlador de nivel pendular sirve para controlar el nivel máximo de productos a granel que formen talud en silos y depósitos. Típicamente llenados por gravedad. Se puede utilizar para productos pulverulentos y granulados hasta 100 mm y con un peso específico entre 0.3 y 3 t/m³.

1.2 Funcionamiento

El cono del controlador debe estar expuesto al material a detectar. Cuando el talud del material que va llenando el silo se pone en contacto con el cono, ejerce contra éste una presión progresiva desplazando respecto a la vertical omnidireccionalmente el conjunto cono-varilla. Cuando la varilla alcanza una inclinación de unos 10 ° aproximadamente, actúa el microrruptor. El modelo "MS-1 SR" incorpora una columna de regulación que permite el ajuste de la sensibilidad. Apretar la tuerca de regulación para disminuir la sensibilidad y aumentar así el esfuerzo que debe ejercer el material contra el cono para actuar el microrruptor.



Columna de regulación del ajuste de la sensibilidad.

MS-1-001

1.3 Datos técnicos

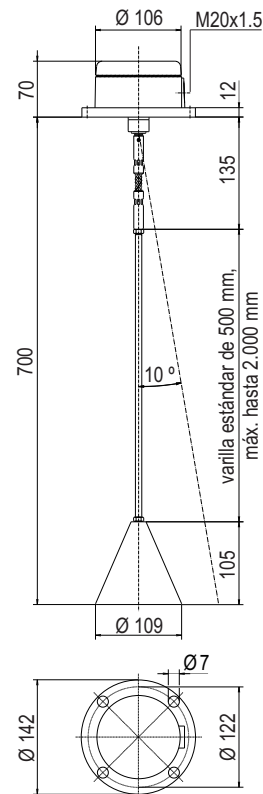
Fabricante	Talleres Filsa, S.A.U.	
Dirección	Bernat Metge, 33 08100 Mollet del Vallès (Barcelona)	
Denominación	Controlador pendular	
Tipo	MS-1	ref: 2305
	MS-1 SR	ref: 2306
Longitud de la varilla	Estándar 500 mm	
(Bajo demanda otras longitudes)		
Densidad del producto	0.3 t/m ³ ... 3 t/m ³	
Presión máxima	+0.5 bar	
Entrada del cable	M20x1.5	
Tensión máx. contacto	250 V AC	
Función del contacto	1 NA + 1 NC	
Poder de ruptura	15 A / 250 V AC (carga resistiva)	
Para cargas inductivas o capacitivas reducir al 50%		
Temperatura de trabajo	-25 °C ... +80 °C	
Temperatura ambiente	-20 °C ... +70 °C	
Protección	IP66 según DIN EN60529	
Peso	1.15 kg	

1.4 Materiales

Cuerpo y tapa	Aluminio, recubrimiento RAL 7001
Varilla	Aluminio
(Bajo demanda de Inoxidable)	
Cono	Aluminio inyectado
(Bajo demanda sonda de Inoxidable)	
Protector de goma del racor	NBR

1.5 Dimensiones

Medidas aproximadas dadas en mm.

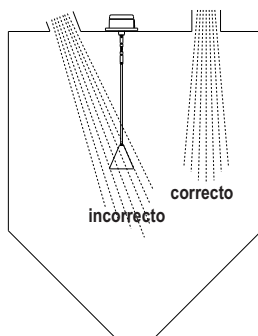


MS-1-002

2. Instalación

2.1 Preparación

- Lean y sigan las Indicaciones de seguridad y las Instrucciones de uso antes de utilizar el controlador.
- Verifiquen la existencia de todas las piezas:
 - Cabezal con Unión Flexible.
 - Varilla con 2 tuercas.
 - Cono.
- Coloquen el controlador de tal forma que el material entrante se acumule al lado del cono y pueda desplazarlo sin encontrar ningún obstáculo.
- El material entrante no debe golpear en ningún momento la varilla ni el cono.



MS-1-003

2.2 Conexión mecánica

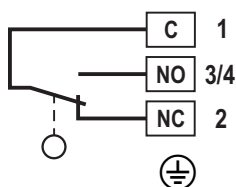
Realicen 4 taladros en la parte superior del silo o recipiente y monten el controlador mediante tornillos, pasadores, varillas o tuercas de M6 asegurando la verticalidad de la varilla en todo momento.

Montaje de la varilla y del cono

- Comprueben si las dos tuercas están enroscadas en la varilla.
- Enrosquen un extremo de la varilla en la unión flexible y el otro extremo en el cono.
- Fijen ambos extremos con las tuercas de fijación suministradas con el aparato.
- En el caso que el cono se monte desde el interior del depósito, atomillen primero el controlador sobre la brida de conexión y después fijen la varilla y el cono.

2.3 Conexión eléctrica

Esquema de conexión



MS-1-004

Prensaestopas

- Aprieten el prensaestopas después de realizar la conexión eléctrica.
- Aprieten la tuerca de compresión del prensaestopas para asegurar que la estanqueidad sea perfecta.

3. Utilización

3.1 Puesta en marcha

- La puesta en marcha solamente se podrá llevar a cabo si el controlador ha sido instalado correctamente en el silo y la conexión eléctrica está acabada.

3.2 Utilización en condiciones normales

- Sólo deberá emplearse el controlador para lo que ha sido construido.
- Utilizar con temperaturas según se indica en la etiqueta de características y en los datos técnicos mencionados.
- En el caso que el controlador sufra daños de cualquier índole, hay que desconectarlo inmediatamente.
- No está permitido realizar modificaciones del aparato. Incumpliría las Normas y Decretos vigentes.

3.3 Utilización incorrecta

- El incumplimiento de las Indicaciones de seguridad y de las Instrucciones de uso.
- Utilizar el controlador en condiciones para el cual no ha sido diseñado.
- Efectuar modificaciones o manipular el controlador.
- Incumplir las Normas y Decretos vigentes.
- Montar piezas no originales.

4. Mantenimiento, revisión y recambios

4.1 Mantenimiento

- Utilizándolo correctamente no precisa ningún mantenimiento específico.

4.2 Revisión

- Para revisar el controlador, asegurar la total integridad del cuerpo, varilla y cono, así como la correcta conmutación del contacto eléctrico.

4.3 Recambios

- Usar recambios originales.
- Los recambios para este controlador se pueden consultar en el documento "R-MS1-01".

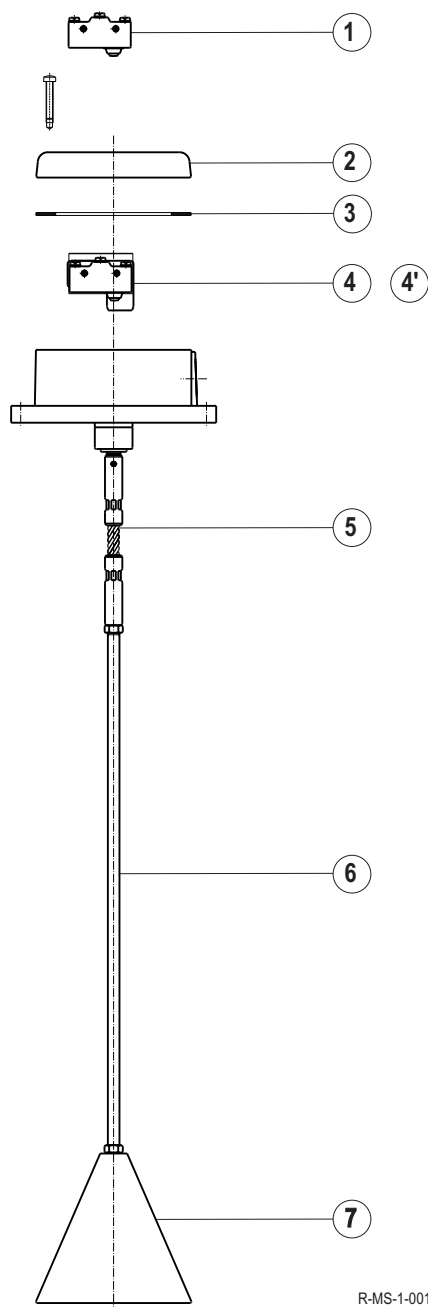
5. Almacenamiento

- Guardar en lugar seco y libre de polvo.
- Desmontar el péndulo y almacenar el cabezal apoyándolo sobre la tapa.

6. Retirada del servicio y reciclaje

- Antes de retirar del servicio el aparato, si procede, asegúrense de desconectar la tensión de alimentación.
- El controlador puede ser reciclado.
- Para el reciclaje hay que tener en cuenta las Normativas medioambientales vigentes del lugar donde estaba instalado el controlador.

Recambios



R-MS-1-001

1. **Microrruptor**
2. **Conjunto tapa:**
 - 2.1 3 Tornillos
 - 2.2 Tapa Aluminio
 - 2.3 Junta tapa EPDM
3. **Junta tapa EPDM**
4. **Conjunto microrruptor para MS-1:**
 - 4.1 Microrruptor
 - 4.2 2 Escuadras de fijación
 - 4.3 2 Aislantes
 - 4.4 Tornillos y elementos de fijación del microrruptor
- 4'. **Conjunto microrruptor para MS-1 SR:**
 - 4'.1 Microrruptor
 - 4'.2 2 Escuadras de fijación
 - 4'.3 2 Aislantes
 - 4'.4 Tornillos y elementos de fijación del microrruptor
5. **Conjunto flexible:**
 - 5.1 Pivote de activación del microrruptor
 - 5.2 Puntera interior U.F.
 - 5.3 Racor de fijación M20
 - 5.4 Protector de goma del racor
 - 5.5 Unión Flexible de cable
6. **Varilla de Aluminio con 2 tuercas**
 Varillas de longitud:
 - 500 mm
 - 1.000 mm
 - 1.200 mm
 - 1.500 mm
 - 2.000 mm
 - Bajo demanda de Inoxidable
7. **Cono de Aluminio**
 Bajo demanda sonda de Inoxidable

