

SCP 30 D

Controlador capacitivo
para líquidos y sólidos

Manual de Instrucciones

Índice **Página**

Indicaciones de seguridad	02
Instrucciones de uso	
1. Descripción	03
1.1 Indicaciones para su aplicación	
1.2 Funcionamiento	
1.3 Datos técnicos	
1.4 Materiales	
1.5 Dimensiones	
2. Instalación	03
2.1 Preparación	
2.2 Conexión mecánica	04
2.3 Conexión eléctrica	
3. Utilización	04
3.1 Puesta en marcha	
3.2 Utilización en condiciones normales	
3.3 Utilización incorrecta	
4. Mantenimiento, revisión y recambios	04
4.1 Mantenimiento	
4.2 Revisión	
4.3 Recambios	
5. Almacenamiento	04
6. Retirada del servicio y reciclaje	04



► **Lea Usted primero estas Indicaciones de seguridad y observe las Instrucciones de uso.**

Indicaciones de seguridad

1. La instalación, puesta en servicio y mantenimiento deberán llevarse a cabo únicamente por personal cualificado.
2. Al efectuar la conexión eléctrica observen las disposiciones locales y legales VDE 0100.
3. Tengan en cuenta los datos indicados en la etiqueta de características y los datos técnicos descritos en este manual.
4. La línea que alimenta la maniobra tiene que estar protegida mediante el fusible adecuado según la Normativa vigente.
5. Protejan los contactos del interruptor de maniobra en las cargas inductivas y capacitivas.
6. No pongan el aparato en funcionamiento sin haber asegurado antes que la conexión eléctrica sea correcta.
7. Para el buen funcionamiento del controlador, no se recomienda su uso para la detección de materiales pegajosos o que tengan tendencia a depositarse sobre las paredes del recipiente o el controlador provocando así falsas señales.
8. Antes de retirar del servicio el aparato, si procede, asegúrense de desconectar la tensión de alimentación.

Instrucciones de uso

1. Descripción

1.1 Indicaciones para su aplicación

Los controladores capacitivos SCP 30 D están indicados para la detección general de líquidos como aguas o aceites y productos sólidos como piensos, cereales, granos, ... en silos, tolvas o recipientes normalmente de dimensiones reducidas. Estos sensores permiten detectar materiales de forma puntual para realizar la detección de nivel o el flujo de los mismos. También detectan sólidos y líquidos a través de paredes no conductoras.

La salida de los controladores está protegida contra sobrecargas y cortocircuitos. Además, como los componentes están encapsulados, estos detectores son inmunes a ruidos o interferencias eléctricas procedentes por ejemplo de móviles, variadores, motores, etc.

1.2 Funcionamiento

Cuando el nivel de producto llega a la altura del controlador y está dentro de su campo de detección, el circuito electrónico de su interior invierte el estado del relé. Cuando el producto desaparece del campo de detección, el relé vuelve a su estado inicial.

1.3 Datos técnicos

Fabricante	Talleres Filsa, S.A.U.
Dirección	Bernat Metge, 33 08100 Mollet del Vallès (Barcelona)
Denominación	Controlador capacitivo
Tipo	SCP 30 D AC A ref: 2802-0-001 SCP 30 D AC C ref: 2802-0-002 SCP 30 D DC P ref: 2802-0-003 SCP 30 D DC N ref: 2802-0-004

Tensión de alimentación

SCP30DACA y SCP30DACC	20 ... 250 V AC (50 ... 60 Hz)
SCP30DDCP y SCP30DDCN	10 ... 36 V DC

Tipo de salida

SCP 30 D AC A	NA
SCP 30 D AC C	NC
SCP 30 D DC P	PNP
SCP 30 D DC N	NPN

Intensidad de salida

SCP30DACA y SCP30DACC	300 mA
SCP30DDCP y SCP30DDCN	500 mA

Caída máxima de tensión

SCP30DACA y SCP30DACC	< 10 V AC RMS
SCP30DDCP y SCP30DDCN	< 2.5 V DC

Ondulación máxima

Sensibilidad	Ajustable 0 ... 20 mm dependiendo del material. Pre- ajustado para detectar grano
---------------------	---

Temperatura de trabajo

	-25 °C ... +70 °C
--	-------------------

Protección IP67 según DIN EN60529

Peso 0.27 kg

Salida cable

SCP30DACA y SCP30DACC 2 hilos x 2 metros

SCP30DDCP y SCP30DDCN 4 hilos x 2 metros

1.4 Materiales

Cuerpo PBT

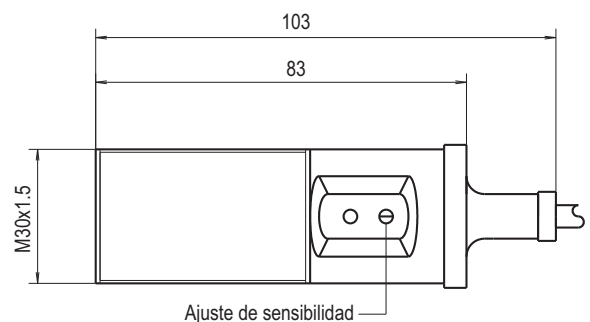
Cable PVC con doble aislamiento

Accesorio (bajo demanda) Delrin

1.5 Dimensiones

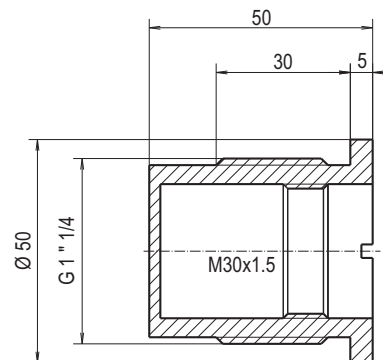
Medidas aproximadas dadas en mm.

Controlador



SCP30D-001

Accesorio de montaje (bajo demanda) ref: 2801-0-001



SCP30D-002

2. Instalación

2.1 Preparación

- Lean y sigan las Indicaciones de seguridad y las Instrucciones de uso antes de utilizar el controlador.
- Retire del embalaje el controlador capacitivo, las 2 tuercas de fijación, el destornillador de ajuste de sensibilidad y si se ha solicitado, el accesorio de montaje.

2.2 Conexión mecánica

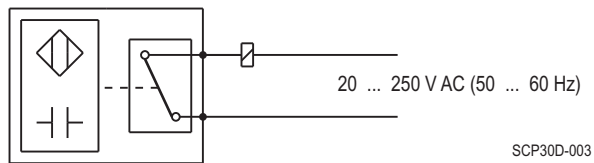
La forma estándar de montaje es mediante el juego de tuercas o con el accesorio de montaje que se suministra bajo demanda.

En el silo o recipiente se debe realizar un taladro de $\varnothing 30$ mm para que pase libremente el controlador y fijarlo con las tuercas que se suministran o roscarlo en un manguito o soporte previamente preparado en el recipiente.

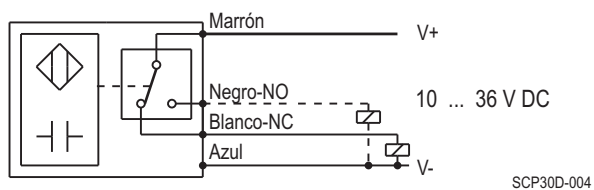
En caso de montar el controlador mediante el accesorio de montaje, realizar en la pared del recipiente un taladro de G 1 " 1/4 para fijar el accesorio y roscar en su interior el controlador. Bajo demanda se suministran tuercas G 1 " 1/4 en Acero zincado o Inoxidable por si se desea fijar el accesorio de montaje en el interior del recipiente mediante contratuerca.

2.3 Conexión eléctrica

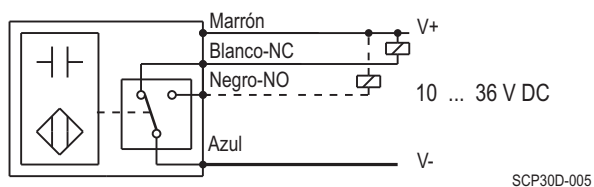
Esquema de conexión salida NA o NC



Esquema de conexión salida PNP



Esquema de conexión salida NPN



Ajuste sensibilidad

Los controladores capacitivos incorporan un sistema de ajuste de la sensibilidad. Los controladores están pre-ajustados para la detección de grano. Para aumentar la sensibilidad girar el tornillo del potenciómetro en sentido horario mediante el destornillador que se suministra.

3. Utilización

3.1 Puesta en marcha

- La puesta en marcha solamente se podrá llevar a cabo si el controlador ha sido instalado correctamente en el silo o recipiente y la conexión eléctrica está acabada.

3.2 Utilización en condiciones normales

- Sólo deberá emplearse el controlador para lo que ha sido construido.
- Utilizar con temperaturas según se indica en los datos técnicos mencionados.
- En el caso que el controlador sufra daños de cualquier índole, hay que desconectarlo inmediatamente.
- No está permitido realizar modificaciones del aparato. Incumpliría las Normas y Decretos vigentes.

3.3 Utilización incorrecta

- El incumplimiento de las Indicaciones de seguridad y de las Instrucciones de uso.
- Utilizar el controlador en condiciones para el cual no ha sido diseñado.
- Efectuar modificaciones o manipular el controlador.
- Incumplir las Normas y Decretos vigentes.
- Montar piezas no originales.

4. Mantenimiento, revisión y recambios

4.1 Mantenimiento

- Utilizándolo correctamente no precisa ningún mantenimiento específico.

4.2 Revisión

- Para revisar el controlador, asegurar la total integridad del cuerpo, accesorio de montaje si se ha solicitado, así como la correcta conmutación del contacto.

4.3 Recambios

- No existen recambios para este controlador.

5. Almacenamiento

- Guardar en lugar seco y libre de polvo.

6. Retirada del servicio y reciclaje

- Antes de retirar del servicio el aparato, si procede, asegúrense de desconectar la tensión de alimentación.
- El controlador puede ser reciclado.
- Para el reciclaje hay que tener en cuenta las Normativas medioambientales vigentes del lugar donde estaba instalado el controlador.