

**Sondas conductivas y portaelectrodos**
**SE / SER / CER / NS / NP**

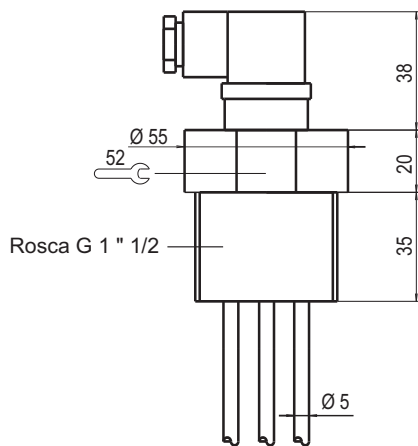
**Funcionamiento**

Las sondas y portaelectrodos, según la aplicación y juntamente con los reguladores conductivos tipo L-ED, L-EPD, L-ED 2, L-ED 3..., nos permitirán señalar el nivel o mantener dentro de los límites escogidos el nivel de líquidos en depósitos, recipientes, tuberías, etc.

**SE-1DIN, SE-2DIN, SE-3DIN, SE-4DIN**

Sonda con conector DIN y de 1 hasta 4 electrodos.

Medidas aproximadas dadas en mm.


**Características técnicas**
**Tipo**

<b>SE-1DIN</b>	ref: <b>2751-5-1E</b> de 1 electrodo
<b>SE-2DIN</b>	ref: <b>2751-5-2E</b> de 2 electrodos
<b>SE-3DIN</b>	ref: <b>2751-5-3E</b> de 3 electrodos
<b>SE-4DIN</b>	ref: <b>2751-5-4E</b> de 4 electrodos

**Material del cuerpo**

PVC rojo.  
(Bajo demanda PTFE)

**Material de los electrodos**

Inox. AISI 316, Ø 5 mm

(Bajo demanda recubrimiento de Poliolefina o PTFE)

**Fijación**

Rosca G 1 " 1/2

**Conexión eléctrica**

Conector DIN 43650

**Temperatura de trabajo**

0 °C ... +70 °C

**Presión máxima**

+3 bar (a 20 °C)

**Protección eléctrica**

IP65

**Longitud electrodos**

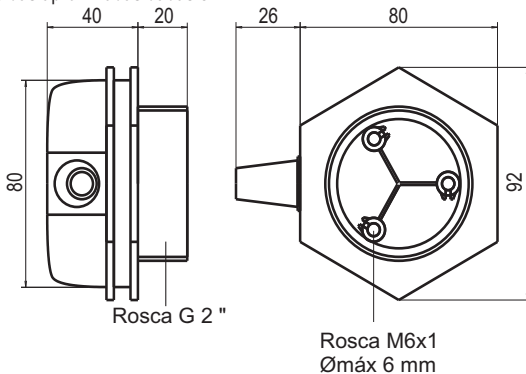
Estándar 1.000 mm

(Otras longitudes bajo demanda, máximo 2.000 mm)

**SER/3, SER/5**

Soporte para electrodos roscados.

Medidas aproximadas dadas en mm.


**Características técnicas**
**Tipo**

<b>SER/3</b>	ref: <b>2751-2</b> para 3 electrodos
<b>SER/5</b>	ref: <b>2751-3</b> para 5 electrodos

**Material del cuerpo**

Baquelita

**Fijación**

Rosca G 2 "

**Conexión eléctrica**

3 ó 5 terminales, Ø 1,5 mm<sup>2</sup>

**Temperatura de trabajo**

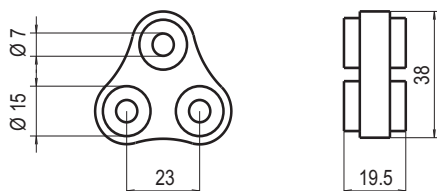
-10 °C ... +80 °C

(Bajo demanda se suministran electrodos roscados de Inoxidable AISI 303 de Ø 6 mm y con recubrimiento de Poliolefina)

**Accesorio**

Separador cerámico para 3 electrodos.

Medidas aproximadas dadas en mm.

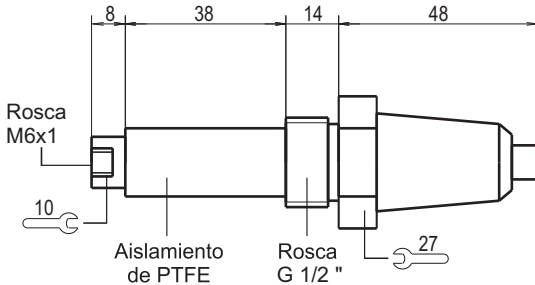

**Referencia del catálogo**

**2751-0-001**

## CER

### Sonda cabezal para electrodos roscados.

(Medidas aproximadas dadas en mm.)



## Características técnicas

### Tipo

CER

ref: **2751-1** para 1 electrodo

Material del cuerpo

Inoxidable AISI 303

Material del aislador

PTFE

Fijación

Rosca G 1/2 "

Conexión eléctrica

1 terminal Ø 1,5 mm<sup>2</sup>

Temperatura de trabajo

-20 °C ... +220 °C

Presión máxima

+20 bar (a 20 °C)

(Bajo demanda se suministran electrodos roscados de Inoxidable AISI 303 de Ø 6 mm y con recubrimiento de Poliolefina)

## NS

### Sonda contrapeso.

(Medidas aproximadas dadas en mm.)



## Características técnicas

### Tipo

NS

ref: **2751**

Material del cuerpo

Polipropileno gris

Material del electrodo

Inoxidable y latón

Fijación

Suspendida del cable sujeta por el terminal y el prensaestopas Pg9

Conexión eléctrica

1 terminal Ø 1,5 mm<sup>2</sup>

Temperatura de trabajo

0 °C ... +70 °C

Presión máxima

Atmosférica

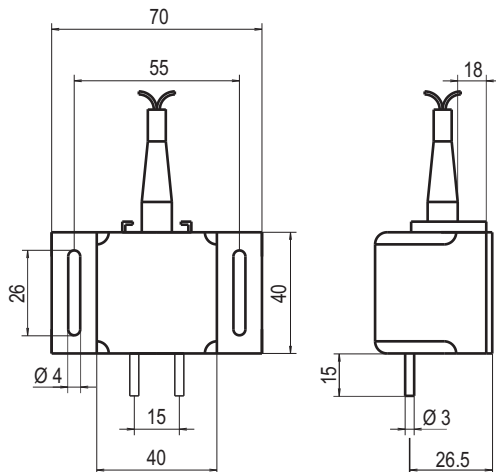
Longitud electrodo

100 mm

## NP

### Sonda para el control de inundaciones.

(Medidas aproximadas dadas en mm.)



## Características técnicas

### Tipo

NP

ref: **2751-4**

Material del cuerpo

Noril gris

Material de los electrodos

Inoxidable AISI 316

Fijación

por tornillos

Conexión eléctrica

por cable de 5 metros

Temperatura de trabajo

0 °C ... +70 °C

Presión máxima

Atmosférica

Longitud de los electrodos

15 mm

(Otras longitudes bajo demanda)